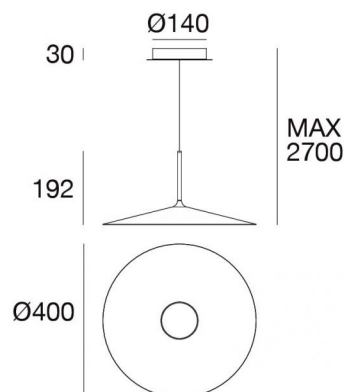


Poe Plus



Sospensione | 220-240 V
36 topLED 12 W DC - 15 W AC | CRI 90

8361



Dati tecnici	
Anno di realizzazione	2018
Tipologia	Sospensione
Posizione installativa	Soffitto
Ambiente installativo	Indoor
Sorgente luminosa	Tecnologia LED
Potenza totale	15 W
Flusso luminoso sorgente	1623 lm
Tensione	220 - 240 V AC
Frequenza	60 - 50 Hz
CCT / Tonalità	3000 K
Indice di resa cromatica	90 Ra
C.C. / C.V.	AC
Classe di isolamento	1
IP	IP20
Prova del filo incandescente	850°
Montaggio diretto su superfici normalmente infiammabili	No
CE	Si
Driver incluso	Driver
Articolo dimmerabile	No
Orientabilità	No
Basculante	No
Calpestabilità	No
Carrabilità	No
Cavo incluso	Si
Lunghezza del cavo	2.7 m
Resinatura	No
Tipologia di emissione luminosa	Singola emissione
Peso netto	1.65 Kg
Protezione scariche elettrostatiche	No
Protezione surge	No

Finitura corpo	
Materiale	ferro
Colore	Nero
Lavorazione	Verniciatura a polvere

Finitura diffusore	
Materiale	Policarbonato UV Resistente
Colore	Opalino
Lavorazione	sabbatura

Finitura montatura	
Materiale	ferro
Colore	Nero
Lavorazione	Verniciatura a polvere

Sospensione | 220-240 V | 36 topLED 12 W DC - 15 W AC | CRI 90 | Base 8361

Sospensione a singola emissione per applicazione indoor. La sorgente luminosa LED, di colore bianco caldo, con distribuzione luminosa Diffusa, è composta da 36 LED topLED, con una CCT 3000 K ed un CRI 90; il flusso luminoso della sorgente è di 1623 lm, con un'efficienza nominale di 135.3 lm/W.

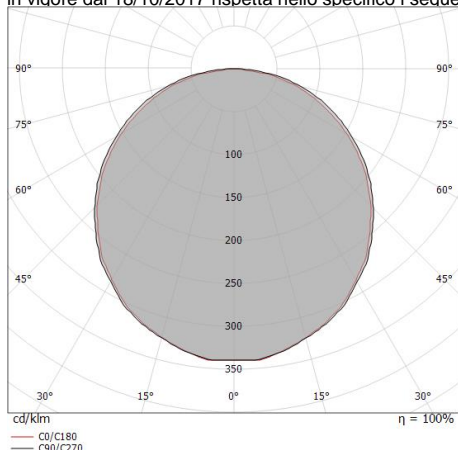
Il corpo dell'apparecchio, realizzato in ferro, presenta una finitura di colore nero, ottenuta tramite verniciatura a polvere; il diffusore è prodotto in policarbonato uv resistente, con una lavorazione di sabbiatura; la montatura è prodotta in ferro, con una finitura di colore nero, ottenuta tramite verniciatura a polvere. Il grado di protezione è IP20; il peso complessivo è di 1.65 kg.

La potenza assorbita dall'apparecchio è di 15 W. Il cavo per l'alimentazione è incluso e presenta una lunghezza di 2.7 m.

L'apparecchio presenta una classe di isolamento I ed è installabile a soffitto.

Conforme alla norma EN 60598-1 e alle relative prescrizioni particolari.

CAM EDILIZIA: Affidamento del servizio di progettazione di interventi edilizi secondo quanto riportato dal "decreto 23 giugno 2022" pubblicato nella "Gazzetta Ufficiale della Repubblica Italiana" serie generale n°183 in vigore dal 18/10/2017 rispetta nello specifico i seguenti criteri: 2.4.3:



Distance [m]	Cone diameter [m]	E(0°)	E(C90)	E(C0)
0.5	1.59 1.50	2013	153	173
1.0	3.18 3.00	503	38	43
1.5	4.76 4.50	224	17	19
2.0	6.35 6.00	126	10	11
2.5	7.94 7.50	81	6	7
3.0	9.53 9.00	56	4	5

Distance [m] Cone diameter [m] Illuminance [lx]

— C0/C180 (Half-peak divergence: 112.6°)
— C90/C270 (Half-peak divergence: 115.6°)

Classe di efficienza energetica

Questo prodotto contiene una sorgente luminosa di classe di efficienza energetica E.

Caratteristiche Illuminotecniche

Resa luminosa apparecchio (LOR)	91 %
Flusso luminoso sorgente	1623 lm
Flusso luminoso apparecchio	1484 lm
Potenza reale apparecchio	15 W
Efficienza reale apparecchio	98 lm/W
Temperatura di colore	3000 K
Deviazione standard di corrispondenza colore	3 Step MacAdam
Indice di resa cromatica	90 Ra
Temperatura di giunzione nell'apparecchio	80
Temperatura standard dell'ambiente di esercizio	25°C

LED Life / Failure Ratio

L70 B20 C0 72500h (at Tj 115 Ta 25)

UGR

UGR axial	28.1
UGR transversal	27.7
X=4H Y=8H	S=0.25H
Reflection factor	70/50/20

OPTICAL

Ottica C0/C180	113°
Light distribution simmetry	Symmetrical