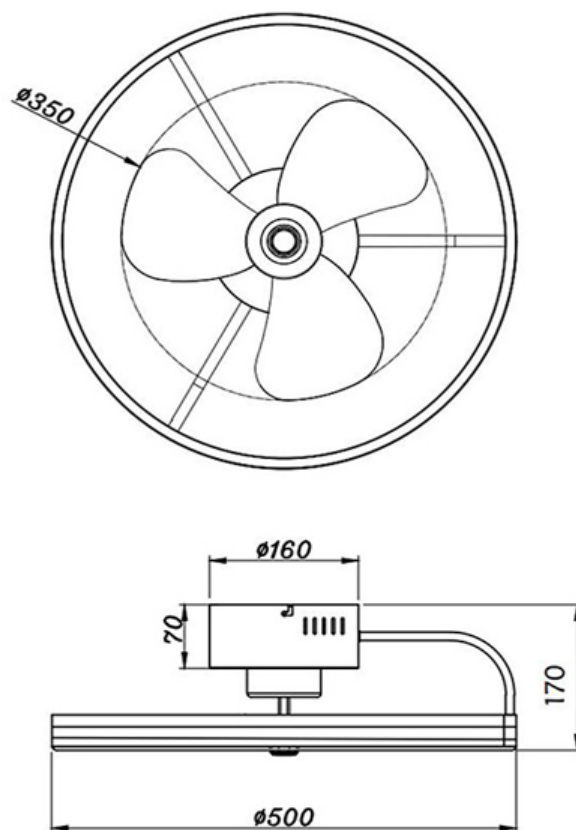


Relais

Codice Lampada:	3709-65-102
Codice a barre:	8019282540137
Tipologia:	Plafoniera
Sorgente:	LED LED 40W (+ FAN 35W) (inclusa)
IP:	IP20
Classe isolamento:	I
Temperatura colore:	Warm white - Cold white
Lumen:	4740
Materiale:	Struttura in metallo e policarbonato
Colore:	Bianco
Telecomando:	incluso
Dim. Lampada:	H: 170 Ø: 500 mm.
Dim. Scatola:	H: 200 L: 535 P: 535 mm.
Designer:	S.T. Fabas Luce

 Peso: **2.26 Kg.**

 Peso: **3.62 Kg.**


Istruzioni per il montaggio
Instructions pour le montage
Instrucciones para construir

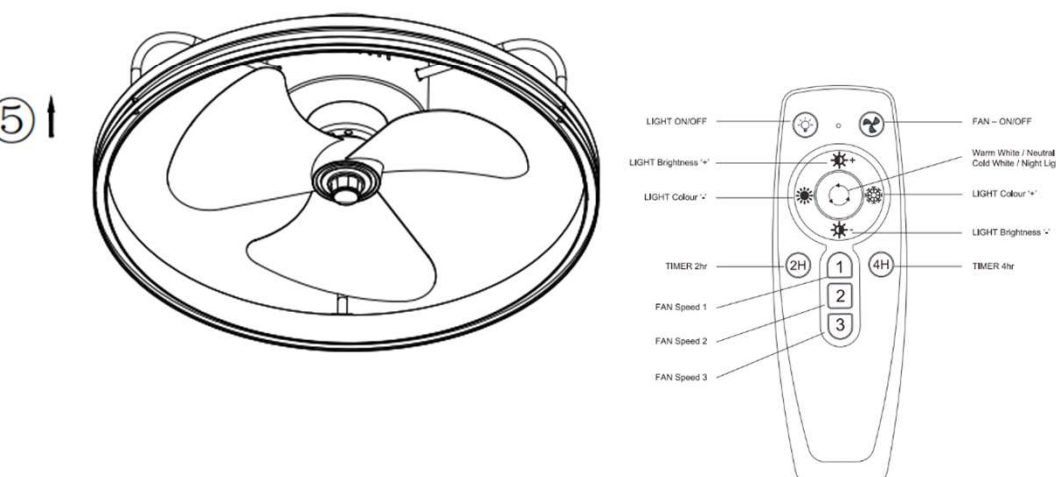
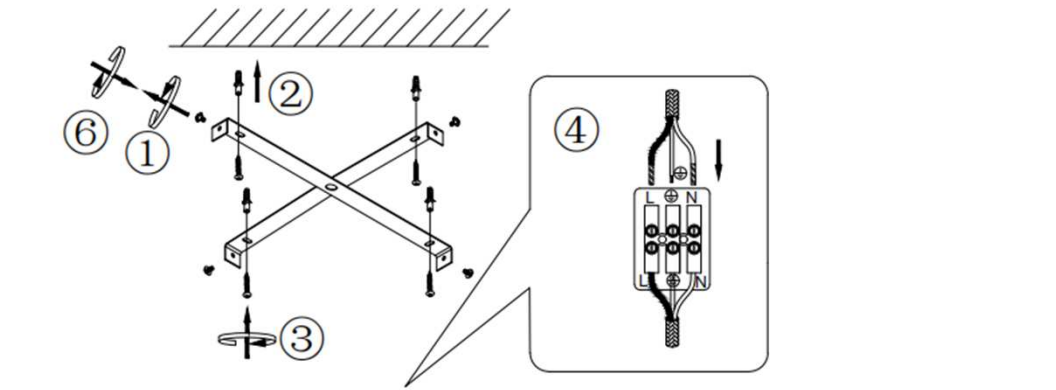
Assembly instructions
Montageanleitung
Instruções de montagem

3709-65-XXX RELAIS

Sorgente luminosa
 Source lumineuse
 Fuente de luz

Light source
 Lichtquelle
 Fonte de luz

LED MAX 40W – VENTOLA MAX 35W
 LED MAX 40W – FAN MAX 35W
 LED MAX 40W – VENTILATEUR MAX 35W
 LED MAX 40W – LÜFTER MAX 35W
 LED MAX 40W – VENTILADOR MAX 35W
 LED MAX 40W – VENTILADOR MAX 35W



Batterie per telecomando (2xAAA) non fornite
 Remote control batteries (2xAAA) not supplied
 Piles de la télécommande (2xAAA) non fournies
 Fernbedienungsbatterien (2xAAA) nicht im Lieferumfang enthalten
 Pilas del mando a distancia (2xAAA) no incluidas
 Pilhas do controle remoto (2xAAA) não fornecidas

2 x AA A

ATTENZIONE! ALTEZZA MINIMA DI INSTALLAZIONE 2.5m
ATTENTION! MINIMUM INSTALLATION HEIGHT 2.5m
ATTENTION! HAUTEUR D'INSTALLATION MINIMALE 2,5 m
AUFMERKSAMKEIT! MINDESTMONTAGEHÖHE 2,5m
¡ATENCIÓN! ALTURA MÍNIMA DE INSTALACIÓN 2,5m
ATENÇÃO! ALTURA MÍNIMA DE INSTALAÇÃO 2,5m

Spiegazione dei simboli
Légende des symboles
Explicación de los símbolos

Explanation of symbols
Zeichenerklärungen
Explicação dos símbolos

- Leggere le istruzioni prima dell'uso dell'apparecchio e conservarle. Disinserire la corrente prima di intervenire. Per pulire l'apparecchio non usare detersivi abrasivi. Ogni modello è provvisto di etichetta/e dove sono riportati simboli che indicano il corretto utilizzo dell'apparecchio
 - Read these assembly instructions before use of the appliance and conserve them. Turn power off before carrying out any operation. To clean the lamp, never use abrasive detergents. Each model is supplied with labels in which is stated Symbols which state the correct use of the appliance
 - Lire les instructions pour le montage avant d'utiliser l'appareil et les conserver. Débrancher le courant avant d'effectuer quelque opération. Ne pas utiliser des détergents abrasifs pour le nettoyage de l'appareil. Chaque modèle est fournis d'étiquette où sont indiqués symboles indiquant le correct usage de l'appareil.
 - Die Montageanleitung bevor dem Gerätegebrauch lesen und diese aufbewahren. Vor dem Eingriff an der Leuchte ist diese vom Versorgungsnetz zu trennen. Bitte verwenden Sie zur Reinigung kein Scheuermittel. Auf jedem Artikel befindet sich ein Etikett, wo die folgenden Dataien angegeben sind und die Symbole der richtigen Anwendung des Geräts zeigen
 - Leer las instrucciones antes el empleo del instrumento y guardarlas. Desconectar la corriente antes de empezar cualquier operación. Para limpiar el instrumento no emplee detergentes abrasivos. Cada modelo tiene escritos símbolos que indican el empleo correcto del instrumento.
 - Ler as instruções antes de usar o aparelho e conservá-las. Desligar da corrente antes de iniciar qualquer operação. Para limpar o aparelho não usar detergentes abrasivos. Cada modelo disporá de etiqueta/s aonde consta símbolos que indicam o uso correto do aparelho.

Tutti i prodotti FABAS LUCE che rientrano nell'ambito di applicazione della direttiva europea compatibilità elettromagnetica E.M.C. 2014/30/UE e successive modifiche e/o della direttiva europea bassa tensione B.T. 2014/35/UE e successive modifiche, soddisfano i requisiti richiesti e recano la marcatura "CE".
 All FABAS LUCE products fall within the range of application of the European electromagnetic compatibility E.M.C.directive 2014/30/UE and subsequent amendment and/or the European low voltage directive B.T. 2014/35/UE and subsequent , meet the required specifications and bear "CE" labelling.
 Tous les produits FABAS LUCE appartenant au champ d'application de la directive européenne compatibilité électromagnétique E.M.C. 2014/30/UE et modifications successives et/ou de la directive européenne basse tension B.T. 2014/35/UE et modification successive remplissent les conditions prévues et portent le marquage "CE".
 Alle Produkte von FABAS LUCE, die unter das Anwendungsgebiet der europäischen Richtlinien der elektromagnetischen Kompatibilität E.M.C. 2014/30/UE und nachfolgende Änderungen und/oder der europäischen Richtlinie der Niederspannung B.T. 2014/35/UE und nachfolgende Änderung fallen, entsprechen den erforderlichen Eigenschaften und tragen das "CE" -Kennzeichen.
 Todos los productos FABAS LUCE que siguen la directiva europea sobre la compatibilidad electromagnética E.M.C. 2014/30/UE y sus modificas y/o de la directiva europea sobre la baja tensión B.T. 2014/35/UE y sucesivas modificas responden a la ley y tienen las letras "CE"
 Todos os produtos FABAS LUCE que reentram no âmbito da aplicação da directiva europeia compatibilidade electromagnética E.M.C. 2014/30/UE e alterações seguintes e/ou da directiva europeia baixa tensão B.T. 2014/35/UE e alterações seguintes satisfazem os requisitos requeridos e trazem a marca "CE"

Il simbolo indica che l'apparecchio deve essere oggetto di raccolta separata –
 The symbol indicates that the fixture has to be disposed in separate collection
 Le symbole indique que l'appareil doit être écoulé séparément –
 Dieses Symbol zeigt, dass das Gerät separat gesammelt sein soll
 El símbolo indica que el instrumento se recoge en basura especial –
 O símbolo indica que o aparelho deve ser objecto de recolha separada

Predisporre la linea di alimentazione con dispositivi in grado di evitare sovratensioni (surge protection).
 Prepare the supply line with devices able to avoid overvoltage (surge protection).
 Préparer la ligne d'alimentation avec des dispositifs capables d'éviter les surtensions (protection contre les surtensions).
 Bereiten Sie die Versorgungsleitung mit Geräte in der Lage Überspannung (Überspannungsschutz) zu vermeiden.
 Prepare a linha de alimentação com dispositivos capazes de evitar a sobretensão (proteção contra sobretensões).
 Prepare a linha de alimentação com dispositivos capazes de evitar a sobretensão (proteção contra surtos).

Sorgente luminosa LED sostituibile solo da personale professionista
 LED light source replaceable only by professional personnel
 Source lumineuse LED remplaçable uniquement par du personnel professionnel
 LED-Lichtquelle nur durch Fachpersonal austauschbar
 Fuente de luz LED reemplazable solo por personal profesional
 Fonte de luz LED substituível apenas por profissionais

Alimentatore sostituibile solo da personale professionista
 Power supply replaceable only by professional personnel
 Bloc d'alimentation remplaçable uniquement par du personnel professionnel
 Das Netzteil kann nur von Fachpersonal ausgetauscht werden
 Fuente de alimentación reemplazable solo por personal profesional
 Fonte de alimentação substituível apenas por profissionais

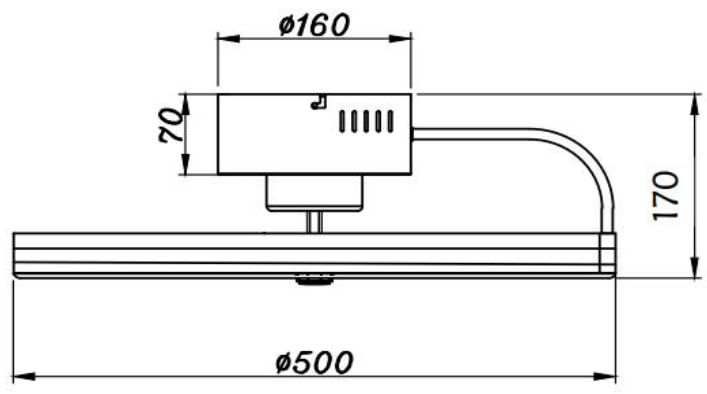
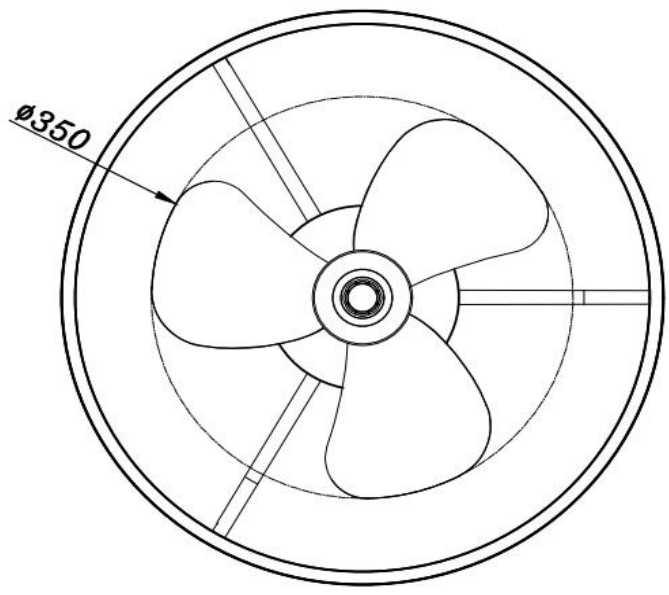
Questo prodotto contiene una sorgente luminosa di classe di efficienza energetica <F>
 This product contains a light source of energy efficiency class <F>
 Ce produit contient une source lumineuse de classe d'efficacité énergétique <F>
 Dieses Produkt enthält eine Lichtquelle der Energieeffizienzklasse <F>
 Este producto contiene una fuente de luz de clase de eficiencia energética <F>
 Este produto contém uma fonte de luz de classe de eficiência energética <F>

IK..

IK code	Impact energy Joules
03-05	<1
06	1
07	2
08	4
09	10
10	20

Per il montaggio occorrono due persone - Two persons are required for assembly
 Für die Montage sind 2 Personen erforderlich - Pour l'assemblage deux personnes sont nécessaires.
 Se requieren dos personas para el montaje - São necessárias duas pessoas para montagem

3709-65



Date: 10/09/2022
Rev.: 01

Fabas item: 3709-65-102

RELAIS

Note

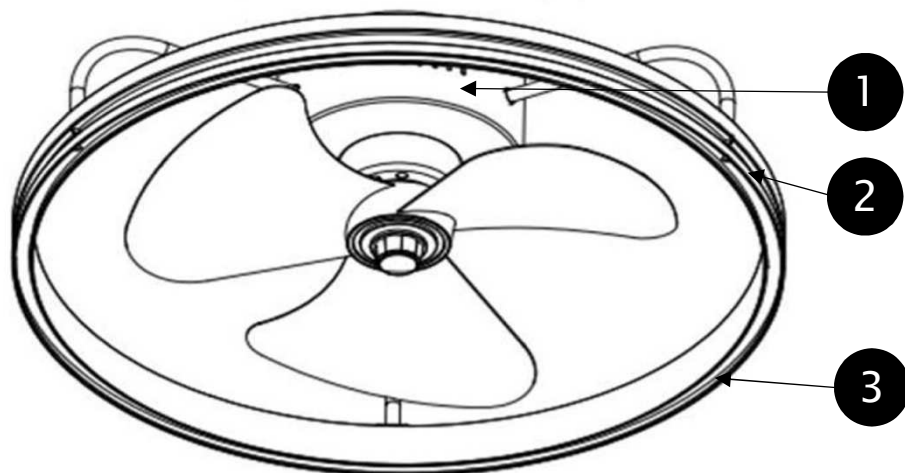
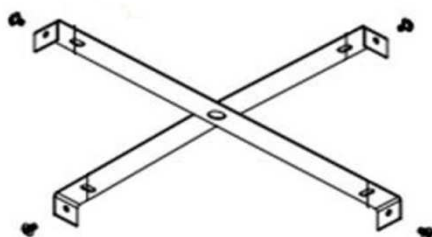
N1:

N2:

N3:

N4:

Nr.	CODE	BAR CODE
1	EAT370965	8019282543596
2	ELE370965	8019282543541
3	CDP370965	8019282543565
4		
5		
6		
7		
8		
9		
10		
11		
12		
13		



1 DRIVER

2 LED CIRCUIT
(COMPLETE SET)

3 DIFFUSER
(COMPLETE SET)

